

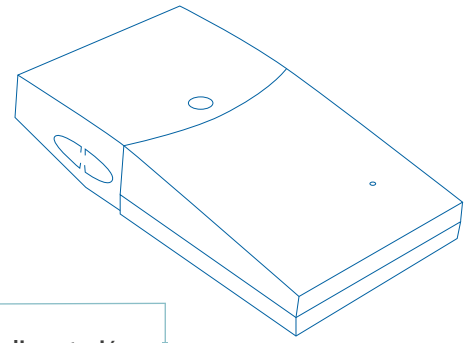
Madsen® Capella²



El estándar en pruebas de
otoemisiones acusticas

natus®

Potente. Intuitivo. Flexible.



Acoplador incorporado:

Fácilmente accesible, cavidad extraíble para comprobaciones rápidas de sonda.



Fácil de conectar y alimentación USB:

Su práctico diseño permite el libre desplazamiento por la clínica, ya que sólo necesita un puerto USB para su alimentación.



Mediciones precisas:

Aseguradas con una sonda contrastada y bien documentada.

El Madsen Capella² de Natus es el resultado de una asociación tecnológica entre un reconocido líder mundial en OAE clínicas y el líder en tecnología clínica. Le ofrece todas las posibilidades de un análisis objetivo y preciso de la función coclear para todas las edades.

La interfaz superior del Madsen Capella² está integrada en Otosuite e incorpora funciones que superan de lejos las de los otros sistemas OAE existentes en el mercado. Al igual que con las demás herramientas clínicas de Otosuite, podrá proporcionar a sus pacientes la mejor atención posible sin poner en riesgo la eficacia del flujo de trabajo.

DATOS

- Módulos disponibles: DP (incluye DP-grama y E/S DP), TE y SOAE
- Comparación histórica de datos de pruebas, incluido el ajuste de sonda y la comparación de espectros punto a punto
- Elección de calibración de warble u optimizada in situ para mejorar la precisión de la medición
- La función PrecisePoints™ facilita la selección de la frecuencia de la prueba
- Ajuste de sonda antes y después de la prueba, incluida la correlación de señales
- Superposiciones controladas por el usuario

El Madsen Capella² es el primer sistema de OAE que cumple el conjunto de normas internacionales establecidas para los equipos de OAE de diagnóstico. Resulta sencillo de usar, pero también proporciona características dinámicas en un flujo de trabajo modernizado.

- Comprobación del ajuste de sonda tanto al inicio como al final de una medición
- Pruebas de usuario predefinidas
- Secuencias programables
- Capacidad de intercambiar los datos de los oídos
- Sencilla comparación de resultados con valores normativos

Todo esto facilita el uso y aumenta la confianza en los resultados.



Software intuitivo.

Software intuitivo y sencillo de usa

Madsen Capella² funciona en Otosuite. Es sencillo de usar, muy completo y extraordinariamente avanzado. Se puede acceder a los elementos principales desde el intuitivo panel de control. Resulta sencillo seleccionar los ajustes de medición y prueba preferidos con solo unos clics.

Flexibilidad para la atención tanto básica como avanzada

El Madsen Capella² es tan flexible que se puede usar tanto para las pruebas de rutina como para los casos más avanzados. Las múltiples opciones de calibración de estímulos y la alternativa de selección automatizada de frecuencias son tan solo dos características que mejoran el modo de trabajar.

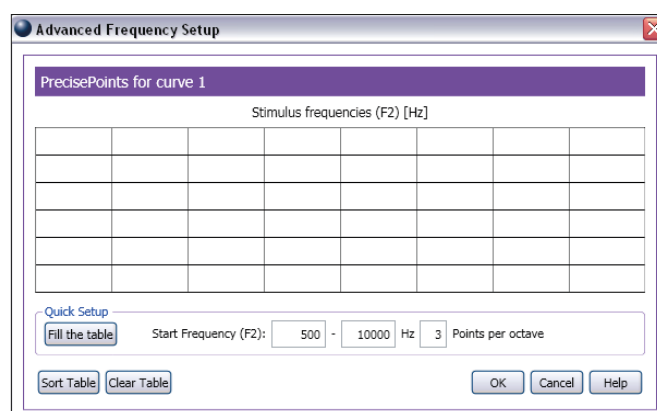
Para la calibración de estímulos, hemos introducido el tono warble u Optimizado in situ. El warble funciona bien cuando la velocidad es lo más importante. Si se combina con ajustes de medición predefinidos, es una herramienta idónea para realizar pruebas generales. Para aquellos pacientes en los que

la precisión es crucial, el modo de calibración Optimizado in situ proporciona más seguridad y confianza en la recogida de datos. Junto con el historial de ajustes de sonda y la comparación de datos, podrá evaluar con precisión aquellos casos en los que pequeñas variaciones en la respuesta resultan esenciales; por ejemplo, para pacientes que reciban medicación o tratamiento ototóxico.



Historial de ajustes de sonda y comparación de datos.

PrecisePoints™ proporciona el modo más sencillo de configurar las frecuencias de prueba exactas que desee. Permite al usuario seleccionar rápidamente las frecuencias más usadas, como las frecuencias de prueba F2, o ajustar un rango con puntos por octava predefinidos. Para usuarios avanzados existe la posibilidad de configurar manualmente cualquier combinación de frecuencias que desee; de este modo se proporciona un número de puntos por octava prácticamente infinito.



PrecisePoints™.

Consulte el vídeo de Madsen Capella² en hearing-balance.natus.com/capella2



Logre más con una clínica integrada

El software Otosuite® facilita de forma intuitiva el manejo del Madsen Capella². Le ayuda a aprovechar el máximo de su tiempo e experiencia juntando la audiometría, OAE, inimitancia e equipos de adaptación en una sola familia con una solución fácil de usar. Una clínica/gabinete con la integración de Otosuite le proporcionará una mayor eficiencia en su trabajo diario – y una experiencia profesional y llevadera por sus pacientes.

Vea más en hearing-balance.natus.com/otosuite

Acerca de Natus

Otometrics, una empresa líder en productos y soluciones para la audición y el equilibrio, fue adquirida en el año 2017 y en la actualidad tiene el nombre de Natus. Llevamos casi 60 años ayudando a los profesionales de la salud a mejorar la calidad de vida de los pacientes gracias al conocimiento de nuestros expertos, servicios y soluciones fiables y la confianza de nuestros socios de negocio. Seguimos desarrollando, fabricando y comercializando instrumentos audiológicos, otoneurológicos y vestibulares en más de 80 países con nombres de marcas que son sinónimos de confianza, como Madsen®, Aurical®, ICS®, Otoscan® y Bio-logic®. Natus Medical Incorporated es la marca en la que confían profesionales del sector de la medicina de todo el mundo para diagnosticar y tratar trastornos del sistema nervioso central y sistemas sensoriales con el fin de mejorar los resultados en los pacientes. Si desea más información, visite natus.com.

Soluciones para el cuidado de la salud con una cosa en mente. Usted.

©2021 Natus Medical Incorporated. Reservados todos los derechos. Los nombres de los productos que aparecen en este documento son marcas comerciales o marcas comerciales registradas cuya propiedad, licencia, distribución o promoción pertenece a Natus Medical Incorporated, sus empresas subsidiarias o afiliadas. 7-26-9061-E5 Rev08

natus®

Natus Medical Incorporated

natus.com