

PRIMA μμ

MICROSCOPIO DE LUZ LED



ALTO RENDIMIENTO PARA PRESUPUESTOS PEQUEÑOS

LABOMED 



PRIMA Mμ

Con una amplia experiencia en dispositivos ópticos, LABOMED ofrece soluciones de microscopía innovadoras y de alto rendimiento para los profesionales médicos de todo el mundo. PRIMA Mμ, el último modelo de LABOMED, está diseñado para añadir valor a las prácticas de puesta en marcha.

El gran rendimiento de LABOMED radica en el diseño y las técnicas de fabricación en microscopía de LABOMED. Diseñado para proporcionar un rendimiento excelente en pruebas diagnósticas y cirugías, Prima Mμ le ofrece la máxima rentabilidad.

Prima Mμ es una perfecta mezcla de ergonomía, diseño, rendimiento y economía. Una óptica excelente, un eficiente sistema de iluminación LED y una disposición mecánica fluida integrada en su diseño compacto, proporcionan el mejor rendimiento y la máxima fiabilidad en cada uso.



VERSATILIDAD Y RENDIMIENTO – TODO EN UNO

DENTAL



PRIMA Muμ se puede configurar para cirugías dentales mediante su cabezal óptico inclinable y el objetivo NuVar™ CMO con distancia focal variable, entre 300 mm y 400 mm. La disposición ergonómica facilita la obtención de unas excelentes imágenes y la postura de trabajo cómoda es la más indicada para los procedimientos dentales.

Cabezal óptico ergonómico inclinable de 0 a 210°.
 Cambiador de aumentos de 3 pasos.
 Oculares gran angular 10X con ajuste de dioptrías
 Soporte de microscopio dental
 CMO – f/250 o NuVar™ f/300 a 400 con protector de lentes.
 Iluminación sin sombras.
 Filtro giratorio.



ENT



La combinación del cabezal óptico recto y el sistema de enfoque micrométrico motorizado opcional proporciona una excepcional comodidad que permite obtener unos beneficios inigualables en las cirugías ENT. Los accesorios disponibles como los divisores de haz, los adaptadores para cámaras y las cámaras permiten realizar diagnósticos e imágenes de cirugía de alta calidad.

Cabezal óptico recto – f/170 mm.
 Cambiador de aumentos de 3 pasos.
 Oculares gran angular 10X con ajuste de dioptrías
 Tornillo micrométrico en CMO
 Eje z motorizado opcional.
 Iluminación sin sombras.
 Filtro giratorio.



OPH

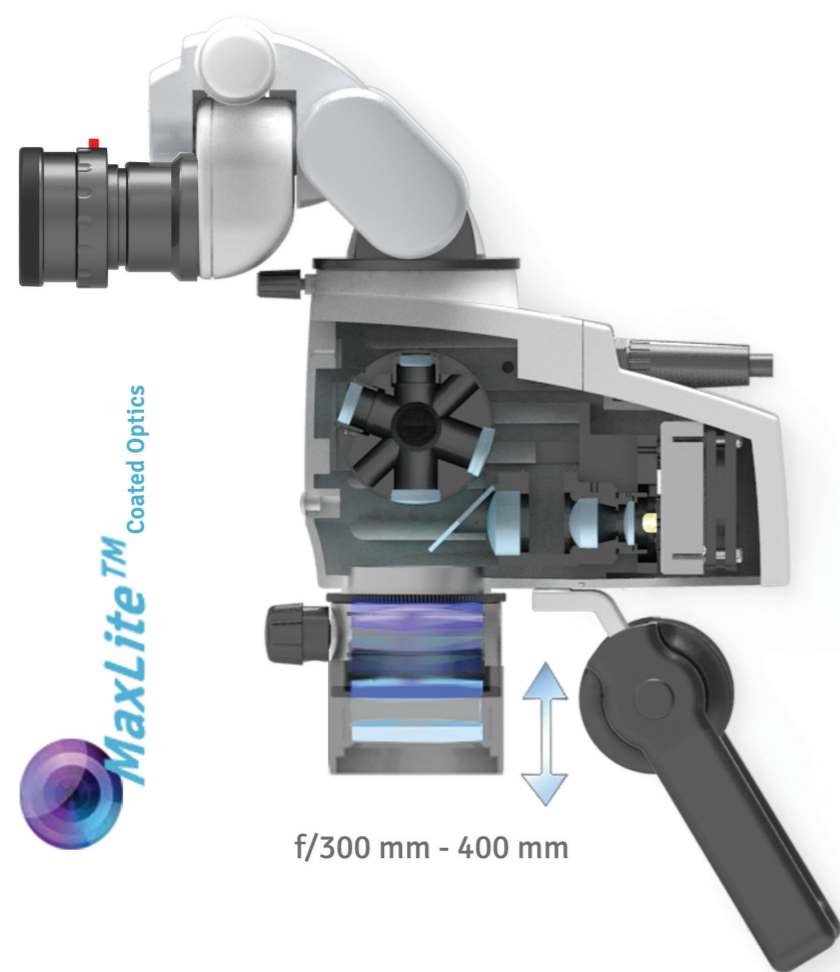


PRIMA Mu μ ofrece un rendimiento inigualable gracias a su sistema de iluminación LED y un cambiador de aumentos apocromático. Con su excelente disposición Red-Reflex, las cirugías oftalmológicas nunca han experimentado imágenes con tan alta definición que permiten obtener los mejores resultados.

Cabezal óptico ergonómico inclinado 45° o inclinable de 0 a 210°.
 Cambiador de aumentos de 3 pasos.
 Oculares gran angular 10X con ajuste de dioptrías
 Enfoque con eje-z motorizado
 Iluminación Red-Reflex
 Filtro giratorio.



VISUALIZACIÓN PERFECTA – DOCUMENTACIÓN CLARA



f/300 mm - 400 mm

La tecnología de revestimiento MaxLite, propiedad de LABOMED™ utiliza los últimos avances en el tratamiento de la superficie de las lentes para producir imágenes sin reflejos con unos colores y un contraste reales.

El objetivo de enfoque variable NuVar™ permite a los usuarios seleccionar la distancia de trabajo ideal en función de los requisitos que exija cada procedimiento. NuVar ofrece un ajuste fluido de la distancia focal de 300 mm a 400 mm.

Para responder a las exigencias de la documentación digital, la serie ProLine de LABOMED dispone de adaptadores, divisores de haces y cámaras. Además, el módulo de obtención de imágenes multifuncional iVu de LABOMED está disponible para opciones plug and play ideal para los centros de enseñanza.



ADAPTADOR DSLR



NuVar

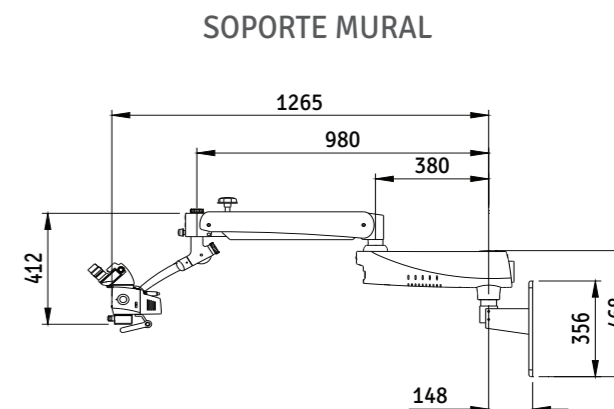


iVu S5

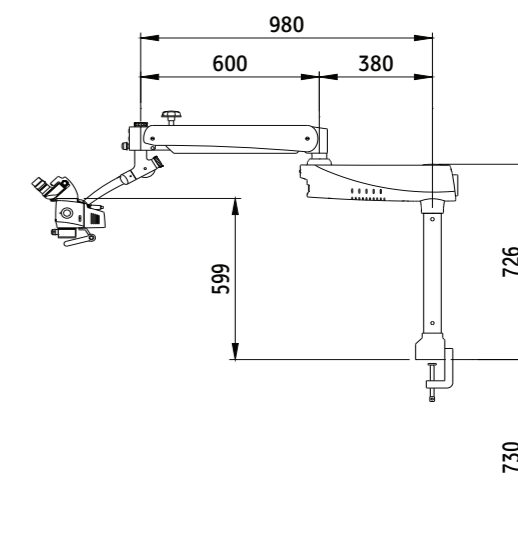
Con su centro de gravedad bajo que permite una visibilidad estable y sin vibraciones, PRIMA M μ es ideal para situaciones en las que el espacio es limitado. El microscopio se puede montar sobre un soporte de suelo, mural y de sobremesa. PRIMA M μ se puede configurar para todas las necesidades para proporcionarle la máxima comodidad y los mejores resultados.

Para responder a las exigencias de la documentación digital, la serie ProLine de LABOMED dispone de adaptadores, divisores de haces y cámaras. Además, el módulo de obtención de imágenes multifuncional iVu de LABOMED está disponible para opciones plug and play ideal para los centros de enseñanza.

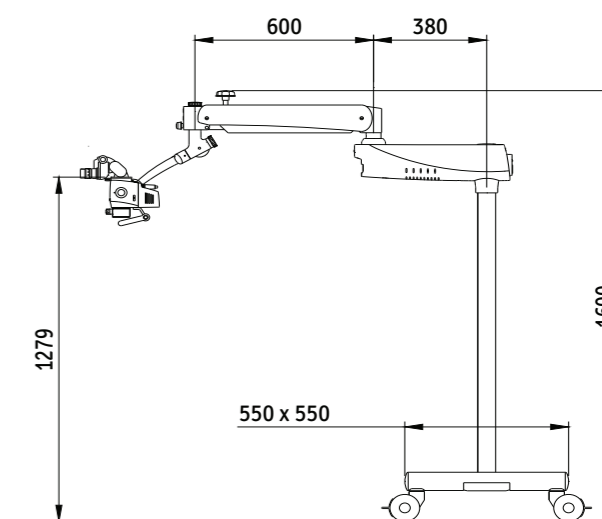
La óptica LED y de condensador cuidadosamente seleccionada proporciona una temperatura de color de 3.700 K. Este sistema NoHeat prácticamente no necesita mantenimiento con sus 50.000 horas de vida útil.



SOPORTE DE SOBREMESA



SOPORTE PARA SUELO

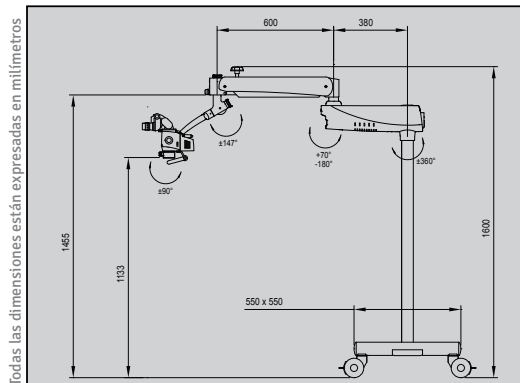


Todas las dimensiones están expresadas en milímetros

MICROSCOPIO LED

Tubos binoculares inclinados	45° (estándar), cabezal recto inclinable de 0 a 210° (opcional)
Oculares	WF 10X/18 mm con protectores y ajuste de dioptrías ± 5 mm Opcional: WF 12.5X/18 mm
Cambiador de aumentos apocromático	0.6X, 1.0X, 1.6X
Objetivo	Sistema NuVar con ajuste de la distancia focal de 300-400 mm Opciones: f-250 mm; f-300 mm; f-400 mm; tornillo micrométrico manual, f-200 mm (lentes objetivo fijas), protector de las lentes del objetivo
Fuente luminosa	27W LED- 75k LUX
Filtros integrados	Verde o Amarillo
Movimiento vertical del brazo	± 250 (500 mm) con apagado de ahorro de energía en posición deparada
Soporte de microscopio	± 155°
Accesorios opcionales	Divisor de haz recto/inclinado Plato de rotación y/o pieza de prolongación Gama ProLine de adaptadores para cámara módulo de cámara digital integrado iVu S5 5MP con botón de captura en el dispositivo y tarjeta SD; puertos USB v2.0 y HDMI Eje-Z motorizado con interruptor en el pie

ESPECIFICACIONES



Todas las dimensiones están expresadas en milímetros

DESCRIPCIÓN	CONFIGURACIÓN	Nº CATÁLOGO
Prima Mμ	Dental	6211000
Prima Mμ	ENT	6212000
Prima Mμ	ENT Z axis	6213000
Prima Mμ	OPH	6214000



LABOMED 

Departamento de Electromedicina

DIVISIÓN COMERCIAL

Es-comercialelcareamedica@amplifon.com
Telf. 933 005 800

DIVISIÓN TÉCNICA

Es-atcelectromedicina@amplifon.com
Telf. 934 857 090

www.gaesmedica.com



ISO 9001 : 2008

GAES médica
grupo **amplifon**