

PRIMA

Diagnóstico Médico



LABOMED[®]
ideas para la visión

Progreso a través de innovación

LABOMED®

PRIMA

En LABOMED, la armonía de todos nuestros conceptos ha sido siempre nuestra meta cuando diseñamos nuevos productos. Siguiendo con nuestra filosofía, presentamos orgullosamente una nueva dimensión en funcionamiento, flexibilidad y economía en diagnóstico y cirugía: la Serie PRIMA. Cada microscopio es producido para funcionar excelentemente bajo condiciones muy exigentes en ambientes clínicos y hospitalarios. La serie PRIMA ofrece una gran variedad de configuraciones para cumplir con todas las necesidades en Otorrinolaringología, Ginecología, Odontología y Oftalmología.



Un sistema modular para cumplir con sus necesidades

LABOMED 

La serie PRIMA ofrece una nueva dimensión en funcionamiento, flexibilidad y economía en diagnóstico y cirugía. PRIMA contiene un gran nivel de funcionamiento en un empaque pequeño. Su diseño compacto hecho a la medida para optimizar el uso del espacio limitado en la sala de operaciones. En el consultorio o en cirugía, PRIMA ofrece flexibilidad y funcionamiento para satisfacer los requerimientos clínicos en los campos de OTRL, Odontología, Ginecología y Oftalmología.



Combinando un funcionamiento óptico superior, un estilo moderno y una excelente ergonomía, PRIMA es la solución ideal para sus necesidades de microscopía en diagnóstico y cirugía. El sistema PRIMA puede ser fácilmente configurado para uso con pacientes acostados o sentados en una silla de examinación. Nuestro sistema óptico apocromático diseñado minuciosamente le permite enfocar nítidamente regiones de interés. Las configuraciones básicas del sistema pueden ser adaptadas o ampliadas con una gran variedad de accesorios para satisfacer las necesidades individuales de cada usuario.



La serie PRIMA es una de las primeras en introducir en microscopía de diagnóstico, un grupo de productos equipados con un sistema integrado de iluminación LED (Light Emitting Diode) que es capaz de brindar una medida de intensidad de luz que es suficientemente brillante y fría como para trabajar en diversas aplicaciones. Esto es posible gracias a la innovación en el diseño de la iluminación.

PRIMA incorpora 27W de LED de alta eficiencia acoplado al diseño óptico patentado y a un cable de fibra óptica de 6mm y juntos proveen una iluminación fría con lumens equivalente a una lámpara de halógeno de 150W. El LED se apaga automáticamente cuando el brazo de suspensión es movido a su posición más alta, o a la posición de descanso. Un botón giratorio de control está convenientemente localizado arriba del tubo de observación para proveer una suave variación en la intensidad de iluminación.



Ventajas de PRIMA

Independiente de qué tan simple o compleja sea su aplicación, cada configuración PRIMA sobresale en ofrecer el máximo valor a doctores y especialistas. Su microscopio de cirugía PRIMA puede ser equipado con una gran variedad de accesorios motorizados y ergonómicos para satisfacer todas sus necesidades y también su presupuesto.

PRIMA OPH está configurado con movimiento motorizado XYZ operado a través de un control de pedal, una efectiva iluminación coaxial Red Reflex, y una fuente de luz halógena de 150W que lo hace ideal para cirugía de catarata y retina.

Con una variedad de cámaras análogas y digitales disponibles para la serie PRIMA, el documentar sus observaciones, almacenar sus datos y compartir su información con colegas nunca fue más sencillo.

Con el uso de estativos de mesa, pared o techo, nuestros microscopios pueden ser adaptados a la mejor plataforma que cumpla con los requerimientos funcionales de espacio. Nuestra línea no termina aquí. LABOMED ofrece una variedad de herramientas que complementan aún más sus necesidades de imagen en diagnóstico médico.



Privilegios de PRIMA

Cambiador de aumentos apocromático de 5 posiciones

Factores de magnificación 0.4X, 0.6X, 1.0X, 1.6X, 2.5X. Rango de campo de objeto de 7mm a 118mm*

Oculares de campo amplio 10X/16mm, 12.5X/16mm, 16X/16mm y 20X/12mm

Objetivos fijos enfocables f=175; f=200; f=250; f=300; f=400

Opción de enfoque motorizado en versiones ENT y DNT

Modular para adaptar segundo observador y sistemas de video

Opción de brazo largo de suspensión para montaje de silla o pared.

Opciones de estativos de piso, pared, mesa y techo

Iluminación de fibra óptica 27W LED **

Fuentes de luz de Halógeno de 150W o Xenón 250W disponibles

Efecto Red Reflex en PRIMA OPH

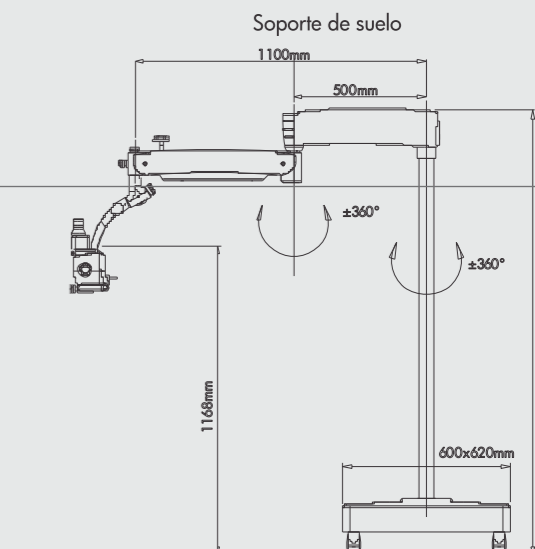
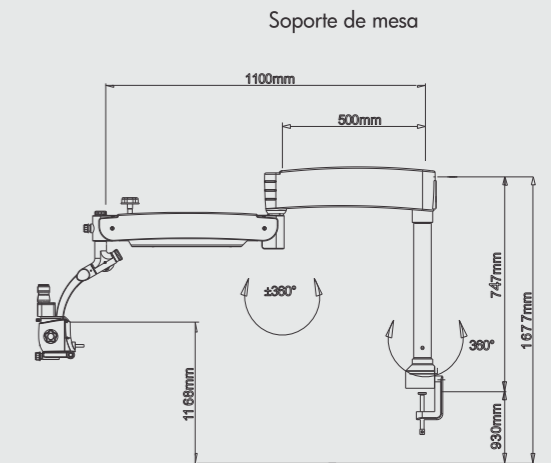
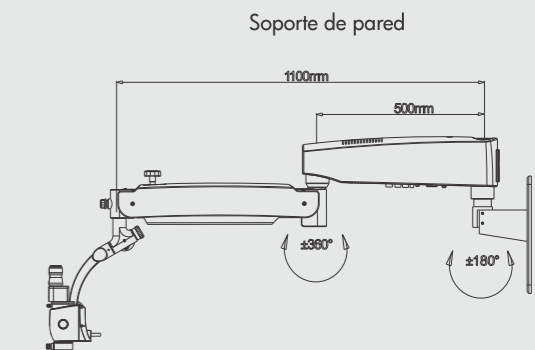
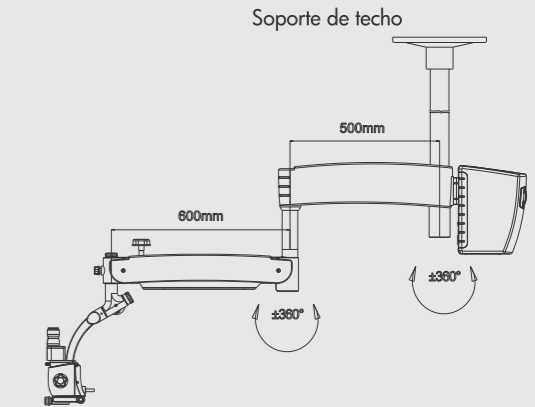
Auto off en posición de descanso más alta.

* Depende de los factores de magnificación de ocular, objetivo y longitud focal óptica del sistema.

† Fuente de luz Halógena 150W es recomendable para Oftalmología



LABOMED



PRIMA Diagnóstico Médico

Especificaciones

Parte	Especificaciones		
	Prima ENT	Prima DNT	Prima GN
- Tubos binoculares	Recto	Ergonómico variable 0-210°	Binocular inclinado 90°/45°
- Oculares	WF 10X/16mm con anteojeras, opcional WF 12.5X/16mm; WF 16X/16mm; WF 20X/12mm	WF 10X/16mm con anteojeras, opcional WF 12.5X/16mm; WF 16X/16mm; WF 20X/12mm	WF 10X/16mm con anteojeras, opcional WF 12.5X/16mm; WF 16X/16mm; WF 20X/12mm
- Cambiador de Aumentos Apocromático	0.4x, 0.6x, 1.0x, 1.6x & 2.5x	0.4x, 0.6x, 1.0x, 1.6x & 2.5x	0.4x, 0.6x, 1.0x, 1.6x & 2.5x
- Objetivo	f=250mm, enfoque manual Opcional: f=300mm, f=400mm enfoque motorizado	f=250mm, enfoque fino manual Opcional: f=300mm, f=400mm enfoque motorizado	f=300mm, enfoque fino manual
- Fuente de Luz	27W LED	27W LED	27W LED
- Filtros incorporados	Verde y amarillo	Verde y amarillo	Verde
- Movimiento vertical del brazo	600 mm	600 mm	600 mm
- Porta óptica	120° ENT	Dental	Recta
- Accesorios	Segundo observador binocular, Modulo de cámara digital iVu OP con divisor de rayos integrado, divisor de rayos doble, tubo ergonómico inclinable 0° - 210°	Segundo observador binocular, Modulo de cámara digital iVu OP con divisor de rayos integrado, divisor de rayos doble	Segundo observador binocular, Modulo de cámara digital iVu OP con divisor de rayos integrado, divisor de rayos doble, tubo ergonómico inclinable 0° - 210°

Descripción	Configuración	Cát. No.
Oftalmología		
Prima OPH	Básico (enfoque fino motorizado)	6136000-000
Prima OPH	XY motorizado	6135000-000
ENT		
Prima ENT	Básico	6137000-000
Prima ENT	Enfoque fino motorizado	6137000-100

Descripción	Configuración	Cát. No.
GYN/OB		
Prima GN	Enfoque manual	6165000-000
Dental		
Prima DNT	Básico	6138000-000
Prima DNT	Enfoque fino motorizado	6138000-100
Cámara Digital		
iVu OP	Cámara con divisor de rayos integrado y software de archivo de imágenes	6134100-800



Labo America, Inc.

920 Auburn Court
Fremont, CA 94538
U.S.A.

Tel: (510) 445-1257
Fax: (510) 991-9862
Email: sales@laboamerica.com



ISO 9001:2008
Archivo n°. A9020

laboamerica.com

Departamento de Electromedicina

DIVISIÓN COMERCIAL

es-comercialemcareamedica@amplifon.com
Telf. 933 005 800

DIVISIÓN TÉCNICA

es-atcelectromedicina@amplifon.com
Telf. 934 857 090

www.gaesmedica.com